



Batteurs mélangeurs Modèle table, 10 litres, XBE10

REPÈRE # _____

MODELE # _____

NOM # _____

SIS # _____

AIA # _____



600142 (DXBE10B)

Batteur mélangeur 10 litres -
Dispositif de détection de
cuve - Variation électronique.
Equipé d'un écran plein de
protection résistant - sans
BPA. Livré avec 3 outils. Mono
230 V

Caractéristiques principales

- Batteur mélangeur professionnel avec toutes les fonctions pour mélanger, pétrir, fouetter et émulsionner.
- Livré avec :-crochet en spirale, palette, fouet et cuve capacité 10 litres
- Variateur de vitesse électronique.
- Ecran de sécurité plein et transparent, démontable facilement par système "clip" de fixation. Il est associé au monte et baisse de cuve
- Capacité maximum (détrempe farine à 60 % d'hydratation) 3,5 kg. Adaptée pour 10-50 couverts par service.
- Sécurité utilisateur par détection de la cuve (EN 454_2015) ; le batteur ne peut fonctionner que si la cuve est présente et si l'écran de sécurité est fermé.

Construction

- Design compact permettant l'installation sur une table.
- Châssis et piètement en inox.
- Construction robuste avec châssis mécano-soudé.
- Cuve en inox AISI 302 d'une capacité de 10 litres.
- Moteur asynchrone puissant.
- Mécanisme du planétaire auto lubrifié, évitant ainsi tout risque de perte d'huile.
- 10 vitesses de 26 à 180 tr/min (mouvement planétaire), selon l'outil sélectionné et l'homogénéité du mélange.
- Planétaire étanche, protégé contre les projections d'eau (contrôles électriques IP55 et machine IP34).
- Puissance : 750 watts.
- Pieds réglables pour une bonne stabilité.

Accessoires inclus

- | | |
|---------------------|------------|
| • 1 X Palette 10 l. | PNC 653267 |
| • 1 X Crochet 10 l. | PNC 653268 |
| • 1 X Fouet 10 l. | PNC 653269 |
| • 1 X Cuve 10 l. | PNC 653276 |

Accessoires en option

- | | | |
|-----------------|------------|--------------------------|
| • Palette 10 l. | PNC 653267 | <input type="checkbox"/> |
| • Crochet 10 l. | PNC 653268 | <input type="checkbox"/> |
| • Fouet 10 l. | PNC 653269 | <input type="checkbox"/> |
| • Cuve 10 l. | PNC 653276 | <input type="checkbox"/> |

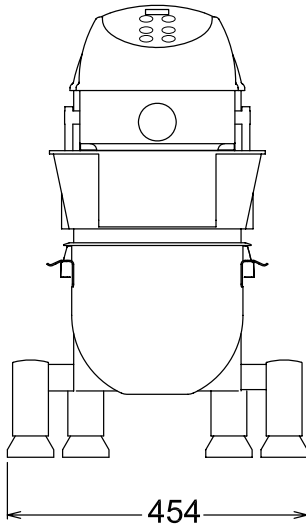
APPROBATION: _____



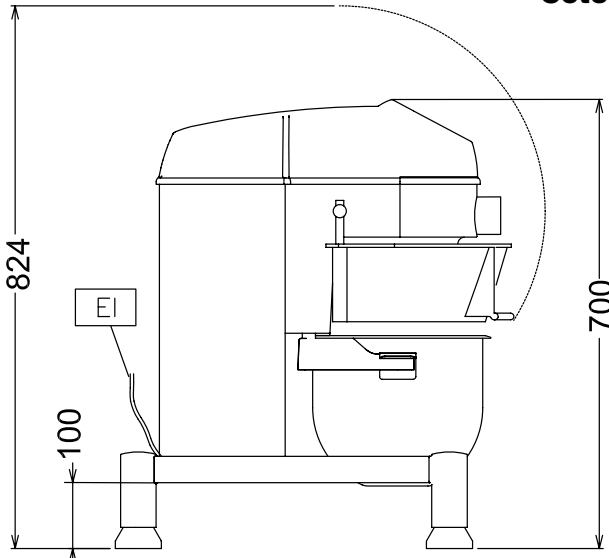


Batteurs mélangeurs Modèle table, 10 litres, XBE10

Avant

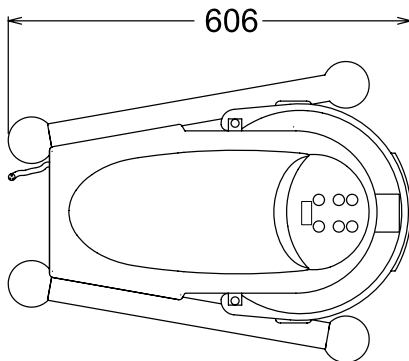


Côté



EI = Connexion électrique

Dessus



Électrique

Voltage :	
600142 (DXBE10B)	200-240 V/1N ph/50/60 Hz
Puissance de raccordement	0.75 kW
Total Watts :	0.75 kW

Capacité

Rendement :	3.5 - kg/Cycle
Capacité	10 Litre

Informations générales

Largeur extérieure	454 mm
Hauteur extérieure	700 mm
Profondeur extérieure	606 mm
Poids brut :	48 kg
Poids net (kg) :	37
Détrempe :	3.5 kg avec crochet spiral
Blanc d'oeuf :	18 avec Fouet

Batteurs mélangeurs
Modèle table, 10 litres, XBE10

La société se réserve le droit de modifier les spécifications techniques sans préavis.

