



Batteurs mélangeurs Modèle table, 10 litres, XBE10 avec prise d'accessoires

REPÈRE # _____

MODELE # _____

NOM # _____

SIS # _____

AIA # _____



600143 (DXBE10BA)

Batteur mélangeur 10 litres -
Dispositif de détection de
cuve - Variation électronique.
Equipé d'un écran plein de
protection résistant - sans
BPA. Livré avec 3 outils. Avec
prise d'accessoires type H.
Mono 230 V

Caractéristiques principales

- Batteur mélangeur professionnel avec toutes les fonctions pour mélanger, pétrir, fouetter et émulsionner.
- Livré avec :-crochet spirale, palette, fouet et cuve inox 10 litres.-prise d'accessoires (accessoires non inclus)
- Variateur de vitesse électronique.
- Ecran de sécurité plein et transparent, démontable facilement par système "clip" de fixation. Il est associé au monte et baisse de cuve
- Capacité maximum (détrempe farine à 60 % d'hydratation) 3,5 kg. Adaptée pour 10-50 couverts par service.
- Sécurité utilisateur par détection de la cuve (EN 454_2015) ; le batteur ne peut fonctionner que si la cuve est présente et si l'écran de sécurité est fermé.

Construction

- Design compact permettant l'installation sur une table.
- Châssis et piètement en inox.
- Construction robuste avec châssis mécano-soudé.
- Cuve en inox AISI 302 d'une capacité de 10 litres.
- Moteur asynchrone puissant.
- Mécanisme du planétaire auto lubrifié, évitant ainsi tout risque de perte d'huile.
- 10 vitesses de 26 à 180 tr/min (mouvement planétaire), selon l'outil sélectionné et l'homogénéité du mélange.
- Planétaire étanche, protégé contre les projections d'eau (contrôles électriques IP55 et machine IP34).
- Puissance : 750 watts.
- Pieds réglables pour une bonne stabilité.

Accessoires inclus

- | | |
|---------------------|------------|
| • 1 X Palette 10 l. | PNC 653267 |
| • 1 X Crochet 10 l. | PNC 653268 |
| • 1 X Fouet 10 l. | PNC 653269 |
| • 1 X Cuve 10 l. | PNC 653276 |

Accessoires en option

- | | | |
|---|------------|--------------------------|
| • Passe - tout - H - Livré avec 1 hélice et 3 grilles de 1,5 - 3 - 6 m. | PNC 653187 | <input type="checkbox"/> |
| • Accessoire coupe légumes débrayable - type H - Corps seul + éjecteur | PNC 653225 | <input type="checkbox"/> |
| • Palette 10 l. | PNC 653267 | <input type="checkbox"/> |
| • Crochet 10 l. | PNC 653268 | <input type="checkbox"/> |
| • Fouet 10 l. | PNC 653269 | <input type="checkbox"/> |
| • Cuve 10 l. | PNC 653276 | <input type="checkbox"/> |
| • Support externe en alu pour hachoir à viande 70 mm - H Hub A ASSOCIER au choix à 653721 ou 653722 ou 653723 | PNC 653720 | <input type="checkbox"/> |
| • kit alu pour hachoir à viande 70 mm - alu - H comprenant 1 couteau et 3 plaques (diam. 4.5 mm, 6 mm et 8 mm) | PNC 653721 | <input type="checkbox"/> |
| • kit acier inox pour hachoir à viande 70 mm - alu - H comprenant 1 couteau et 3 plaques (diam. 4.5 mm, 6 mm et 8 mm) | PNC 653722 | <input type="checkbox"/> |

APPROBATION: _____





Batteurs mélangeurs Modèle table, 10 litres, XBE10 avec prise d'accessoires

- Hachoir à viande 70 mm - acier inox - 1/2 Unger - Livré avec 1 couteau et 4 plaques de 0 - 3 - 4,5 - 8 mm PNC 653723 □



**Batteurs mélangeurs
Modèle table, 10 litres, XBE10 avec prise d'accessoires**

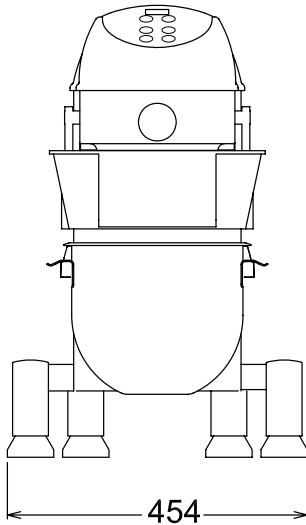
La société se réserve le droit de modifier les spécifications techniques sans préavis.

2018.05.04

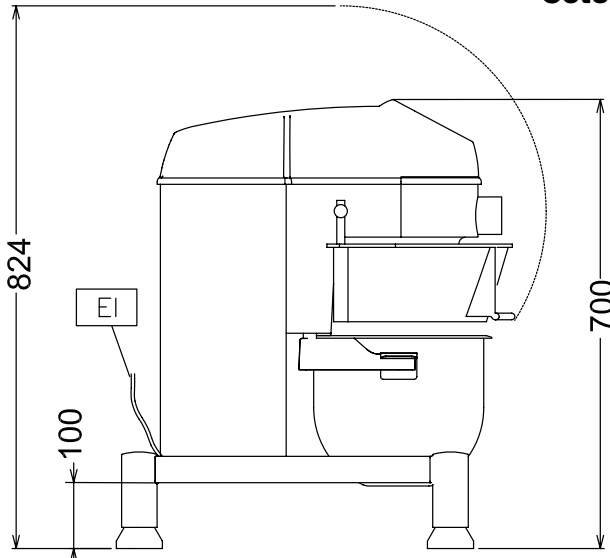


Batteurs mélangeurs Modèle table, 10 litres, XBE10 avec prise d'accessoires

Avant

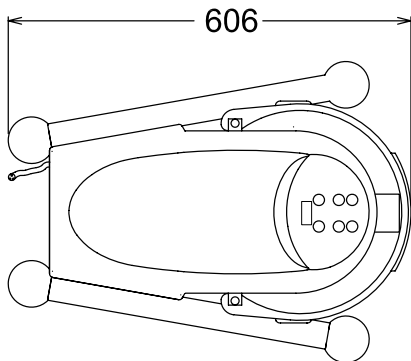


Côté



EI = Connexion électrique

Dessus



Électrique

Voltage :

600143 (DXBE10BA) 200-240 V/1N ph/50/60 Hz

Puissance de raccordement 0.75 kW

Total Watts : 0.75 kW

Capacité

Rendement : 3.5 - kg/Cycle

Capacité 10 Litre

Informations générales

Largeur extérieure 454 mm

Hauteur extérieure 700 mm

Profondeur extérieure 606 mm

Poids brut : 49 kg

Poids net (kg) : 38

Détrempe : 3.5 kg avec crochet spiral

Blanc d'oeuf : 18 avec Fouet

Batteurs mélangeurs
Modèle table, 10 litres, XBE10 avec prise d'accessoires

La société se réserve le droit de modifier les spécifications techniques sans préavis.



Batteurs mélangeurs Modèle table, 10 litres, XBE10 avec prise d'accessoires

Accessoires inclus

- 1 X Palette 10 l. PNC 653267
- 1 X Crochet 10 l. PNC 653268
- 1 X Fouet 10 l. PNC 653269
- 1 X Cuve 10 l. PNC 653276

Accessoires en option

- Passe - tout - H - Livré avec 1 hélice et 3 grilles de 1,5 - 3 - 6 m. PNC 653187
- Accessoire coupe légumes débrayable - type H - Corps seul + éjecteur PNC 653225
- Palette 10 l. PNC 653267
- Crochet 10 l. PNC 653268
- Fouet 10 l. PNC 653269
- Cuve 10 l. PNC 653276
- Support externe en alu pour hachoir à viande 70 mm - H Hub A ASSOCIER au choix à 653721 ou 653722 ou 653723 PNC 653720
- kit alu pour hachoir à viande 70 mm - alu - H comprenant 1 couteau et 3 plaques (diam. 4.5 mm, 6 mm et 8 mm) PNC 653721
- kit acier inox pour hachoir à viande 70 mm - alu - H comprenant 1 couteau et 3 plaques (diam. 4.5 mm, 6 mm et 8 mm) PNC 653722
- Hachoir à viande 70 mm - acier inox - 1/2 Unger - Livré avec 1 couteau et 4 plaques de 0 - 3 - 4,5 - 8 mm PNC 653723



Batteurs mélangeurs
Modèle table, 10 litres, XBE10 avec prise d'accessoires

La société se réserve le droit de modifier les spécifications techniques sans préavis.

2018.05.04